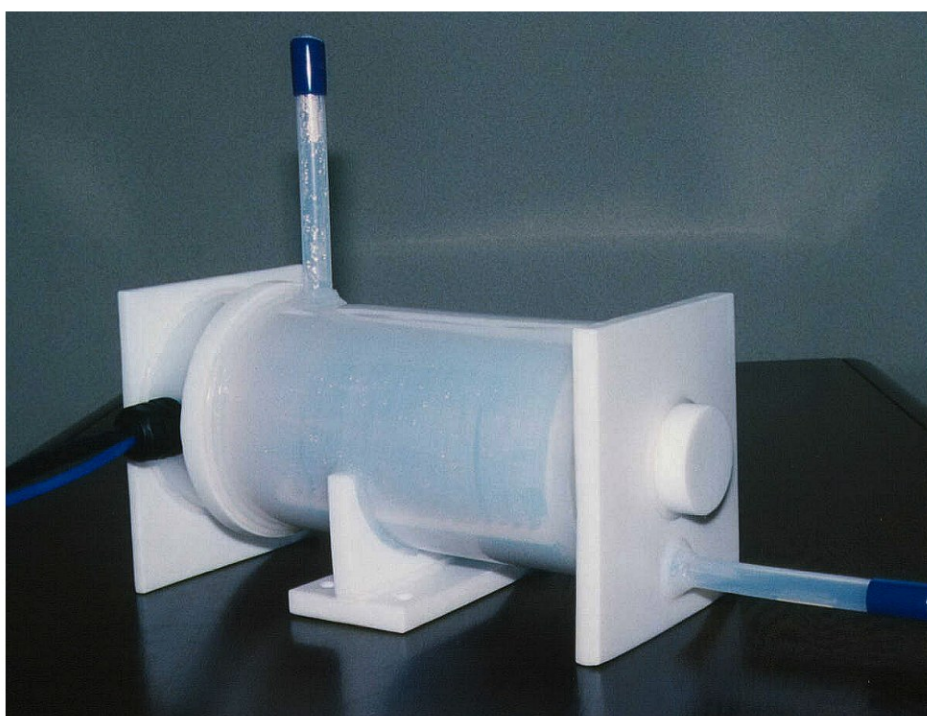


フッ素樹脂製 Type EXS
薬液加熱ヒーター



半導体薬液洗浄装置のインライン用

EXS-20

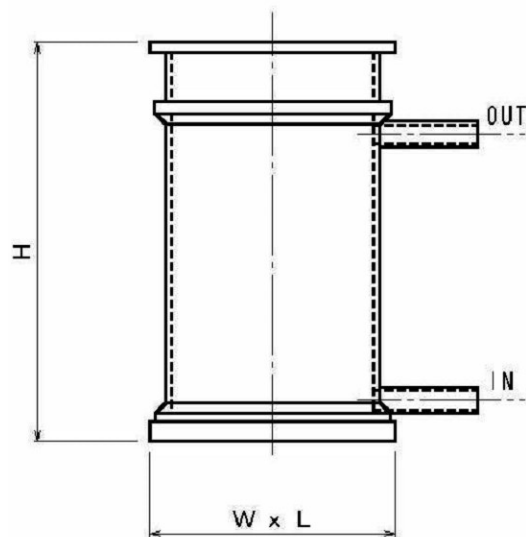


- 特長**
1. 接液部分は全てPFPAを使用
 2. 低ワット密度の設計で長寿命
 3. 超純水, アルカリ液, 酸性液に使用できます
 4. コンパクトなので設置が容易
 5. 縦, 横に設置可能

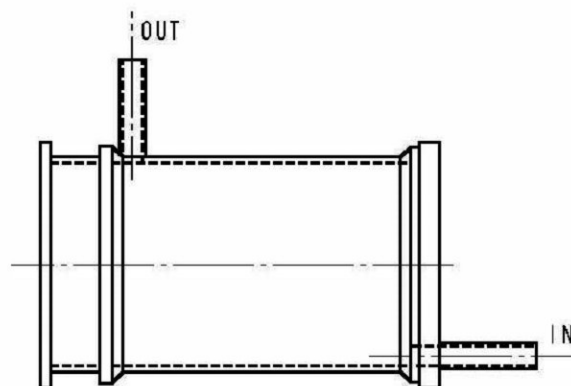
Fluoro-Polymer Technology

有限会社 エクサ

外形寸法図



縦置き



横置き

型式	EXS20	EXS40	EXS60	EXS80
ヒーター容量 (Kw)	2	4	6	8
寸法 W (mm)	120	120	120	120
寸法 L (mm)	120	120	120	120
寸法 H (mm)	180	270	360	450
接続チューブ	1/2"	1/2"	3/4"	3/4"
概略重量 (Kg)	2	3	4	5
基準流量 L/M (1パス)	0.5	1	1.5	2
基準流量 L/M (循環)	2	4	6	8

上記寸法は変更される場合があります

EKUSA 株式会社 エクサ

〒567-0865
 大阪府茨木市横江1-20-30
 TEL :0726-33-0705
 FAX :0726-33-1029
 Home Page
<http://www.ekusa.co.jp>